

multiSTOP®

GROSSFLÄCHEN-SCHEUCHANLAGEN zur Marderabwehr

für Dachböden, Zwischendecken,
Flachdächer, Lagerhallen,
Tiefgaragen-Parkboxen,
Außenbereiche



Abb. = Anlage S. 5

Das patentierte Abwehrsystem multiSTOP® ist, wie der Markenname schon besagt, ein Vielfach-Scheuchsystem für z.B. großflächige, verwinkelte, mehrstöckige oder durch Laternenverschläge oder Kamine unterteilte Dachböden.

Das preiswerte System besteht aus einem zentralen Steuergerät, das lediglich ein einziges Netzteil enthält, das die gesamte Anlage stromsparend versorgt. An dieses Steuergerät werden je nach Ausführung beliebig viele Ultraschall-Scheuchstrahler ("Lautsprecher"), aber für den Ultraschallbereich und daher vom Menschen nicht hörbar! zentral angeschlossen. Diese Scheuchstrahler können in den diversen Ecken und Winkeln eines Dachbodens oder sogar wegen ihrer geringen Bauhöhe in Zwischendecken angebracht werden.

Eine patentierte Aufhängung mittels Gliederketten/Karabinerhaken ermöglicht eine rasche und leichte Aufhängung der Scheuchstrahler horizontal, schräg oder vertikal. Die Strahler sind erhältlich in einfacher 1-seitig strahlender Ausführung oder in 2-seitig strahlender Ausführung (z.B. Scheuchrichtung Ost-West) bis hin zu 4 Scheuchrichtungen von 1 Aufhängepunkt aus (praktisch rundum).

Das Abwehrsystem multiSTOP® zeichnet sich durch eine hohe Scheuch-Effektivität bei gleichzeitig nur geringem Stromverbrauch aus, da die einzelnen Scheuchstrahler im 3-sec-Takt für jeweils nur 1 sec aktiviert werden. Der Kunde hat die Möglichkeit, die Reihenfolge der Scheuchstrahler selbst festzulegen oder gelegentlich auch zu ändern. Da die Anlage mit Intervall-Technik arbeitet, herrscht bei jedem Scheuchstrahler für 3 sec völlige Stille, bis plötzlich das Scheuchsignal kurzzeitig einsetzt und für die zu scheuchenden Tiere einen Höllenlärm-Schock erzeugt!

Sind Scheuchstrahler räumlich hintereinander angeordnet und entsprechend angeschlossen, scheint für das Tier zu zusätzlich das Scheuchereignis auf dieses bedrohlich zuzukommen, flüchtet das gescheuchte Tier, mag es gerade in den Scheuchbereich eines nächsten Scheuchstrahlers geraten, der es kurz darauf in nächster Nähe mit dem Scheuchlärm empfängt! Binnen kurzer Zeit ist der so bescheuchte Bereich erfahrungsgemäß marderfrei! Dank der Multifrequenztechnik des Systems MS2040®, die sich seit über 1 Jahrzehnt bei der Abwehr von Automardern bestens bewährt hat, werden die Schallgeber immer wieder verlässlich auf ihren höchsten Scheuchleistung! Jeder dieser Scheuchstrahler enthält eine Aktiv-Elektronik, die für jeden der darin eingebauten Schallgeber einen eigenen Kraft-Verstärker enthält, und diesen verlustfrei direkt ansteuert (daher die Bezeichnung "Aktiv-Scheuchstrahler")!

Das Besondere an den eigens von KONTEC entwickelten Scheuchstrahlern für Innenbereich ist ihre völlige anscheinende "Stille", d.h. obwohl sie für die im Ultraschallbereich hörenden Tiere äußerst unangenehm sind, stören sie den Menschen in keiner Weise, sodaß auch im direkt darunter liegenden Schlafzimmerbereich rein gar nichts von dieser Abwehrmaßnahme zu hören ist!

Sind die Marder gewichen, ist es ratsam, die Anlage dennoch weiterhin zu betreiben, da sonst die Marder bald wieder einziehen, wie es sich herausstellte, wenn unsere Scheuchgeräte abgeschaltet waren.

Die Installation der kompletten Anlage besteht lediglich aus dem Anschrauben der Zentrale und Einstecken des Netzkabels, sowie aus dem Aufhängen der bestellten Scheuchstrahler und aus der Verkabelung jedes dieser Strahler zur Zentrale (=Steuergerät) hin. Dank einheitlicher Stecker erfolgt der Anschluß beidseitig in gleicher Weise. Die patentierten Stecker können wie Lüsterklemmen einfach mittels Schraubenzieher an den Kabelenden montiert werden, d.h.: es sind im Dachbodenbereich keine Lötarbeiten/Steckdosen dafür nötig! Die Kontrolle der korrekten Zuleitung und Anschlüsse der Scheuchstrahler erfolgt mittels der darin eingebauten Betriebsspannungsanzeige sowie seitens des Steuergerätes. Eine darin serienmäßig enthaltene Kurzschluß-Testautomatik meldet schon bei der Einrichtung der Anlage sofort fehlerhafte Zuleitungen, falschgepolte Anschlüsse oder Kurzschlüsse - eine Einrichtung, die sich, wie die Erfahrung zeigt, schon beim Installieren der Anlage durch Nicht-Fachleute als sehr hilfreich erwiesen hat!

Diese Automatik sorgt auch für die Betriebssicherheit der gesamten Anlage, da sie z.B. im Falle einer späteren Beschädigung irgendeiner Scheuchstrahler-Zuleitung sofort einen Kurzschluß akustisch meldet und dabei automatisch sämtliche Zuleitungen, und damit die Scheuchstrahler, stromlos schaltet! Zusätzlich markiert sie gleichzeitig optisch den defekten Scheuchzweig, wodurch die Fehlersuche wesentlich vereinfacht wird! Diese Automatikfunktion ist neben dem geringen Strombedarf von weniger als einer halben Glühbirnen-Leistung (!) ein wesentliches Argument für das Abwehrsystem multiSTOP® von KONTEC!

Die zentrale Steuerelektronik kann auch in den Räumen unterhalb der zu beschallenden Dachböden installiert werden, wenn sich nur hier eine Steckdose dafür befindet und man die Anlage gerne bequem überprüfen möchte (Versionen "CENTER", C1, C3): in diesem Fall führt lediglich ein einziges Steuerskabel empor in den Dachbodenbereich, wo dann eine Anschlußbox (Verteilbox VB) installiert wird, zu der dann alle Zuleitungen führen (hierzu siehe Übersicht!). Diese Anschlußbox enthält serienmäßig die auch in der Zentrale enthaltenen Anzeigen für die Scheuchzweige (oder "Kanäle") und ermöglicht somit vor Ort dann die Kontrolle der Anschlüsse/der Funktion.

Die Version "ECONOMY" ist noch kostengünstiger durch einen Anschluß-Klemmenblock (ähnlich einer Lüsterklemme), an dem die von den Scheuchstrahlern kommenden Zuleitungen zusammenfassend angeschraubt werden an Stelle des komfortableren Steckfeldes der Ausführung "STANDARD", bei der ein schnelles Ändern durch z.B. Umstecken der Anschlüsse mit einem Handgriff möglich ist.

Die Anlage kann als erweiterungsfähiges System bestellt werden, das je nach Ausführung bis zu 20 Scheuchstrahler versorgen kann. Enthält sie z.B. 16 Steckplätze zum Anschluß der Scheuchstrahler, so können von diesen z.B. vorerst nur 7 belegt sein. Wegen der Normung der Teile und Anschlüsse ist ein späterer Zukauf von weiteren Strahlern und deren Anschluß jederzeit problemlos möglich, um Marder auch aus evtl. Rückzugsbereichen zu vertreiben.

Sinnvollerweise enthält die kleinste Anlage nicht weniger und nicht mehr als 4 Steckplätze, an die bereits 4 Scheuchstrahler angeschlossen werden können. Sind diese Scheuchstrahler z.B. beidseitig strahlend, kann man damit bereits 8 Scheuchrichtungen bedienen! An diese 4 Steckplätze könnten auch kombiniert 2 Einfachstrahler, 1 Zweifachstrahler sowie 1 Vierfachstrahler angeschlossen werden. Bei Verwendung von 20 Doppelscheuchstrahlern an Anlagen der Ausführung 16/20 können 40 (!) Scheuchrichtungen bedient werden! Sondernausführungen bedienen 60 und mehr Scheuchstrahler (a.A.)!

Die Scheuchstrahler enthalten serienmäßig eine Betriebsspannungsanzeige, die es ermöglicht, den korrekten Anschluß zu kontrollieren (Version ...-0). Sie können zusätzlich mit einer Scheuchphasen-Anzeige ausgestattet werden, die optisch die Kontrolle des nicht-hörbaren Scheuchsignals ermöglicht (Version ...-Y), außerdem ist noch die Ausstattung der Scheuchstrahler mit einer Anhör-Prüfaste möglich, mit der das Ultraschall-Signal des betreffenden Scheuchstrahlers in den Hörbereich umgesetzt wird (Version ...-L)!

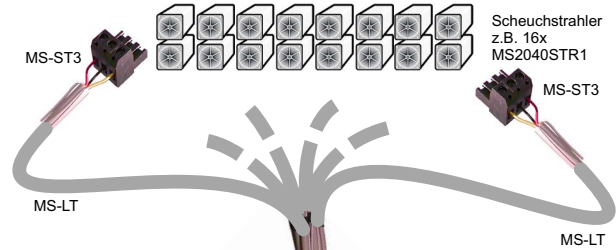
Diese letztgenannte Zusatzfunktion gestattet eine Demonstration der Lautstärke sowie der Signalart des zur Verwendung kommenden Scheuchsignals und der direkten Kontrolle des Schallgebers ("Lautspeakers") selbst!

Während die optische Scheuchphasen-Kontrolle von selbst geschieht, d.h. während des ständigen Betriebs, ist die akustische Kontrolle nur aktiviert, solange eine Prüfaste am betreffenden Aktiv-Scheuchstrahler gedrückt wird.

Das Scheuchsystem multiSTOP® arbeitet mit einer ungefährlichen Niederspannung von 18V Gleichspannung, sodaß von der gesamten Anlage z.B. bei der Berührung spannungsführender Teile keine Gefahr ausgeht! Zudem ist das gesamte patentierte Anlagenkonzept entgegen so genannten "100-Volt-Anlagen" völlig funktionsstör und entspricht den EMV-Vorschriften für Störstrahlungsfreiheit!

GROSSFLÄCHEN-SCHEUCHANLAGEN *multiSTOP*®

System-Übersicht Economy



Ausführung

MS2040ME

Steuergerät Economy

mit Klemmenblock-Ausgang

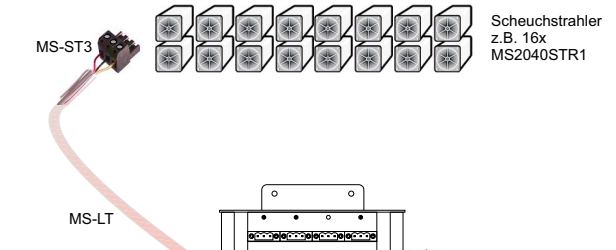


Preiswerteste Anlage, die mit sämtlichen Komponenten, d.h. incl. Steuergerät, im Dachbodenbereich installiert wird.

Hierzu ist eine 230V-Steckdose dort notwendig. Es können - je nach Ausführung des Steuergerätes bis zu 4, 8, 16 oder 20 Scheuchstrahler versorgt werden. Diese Scheuchstrahler können als 1-seitig oder sogar als beidseitig scheuchend ausgeführt sein. Die Leitungen zu den Scheuchstrahlern werden zusammenfassend verlötet und im Klemmenblock zentral angeschraubt. Der Anschluß jedes Scheuchstrahlers geschieht über genormte, einfach anzuschraubende Steckverbinder.

GROSSFLÄCHEN-SCHEUCHANLAGEN *multiSTOP*®

System-Übersicht Standard

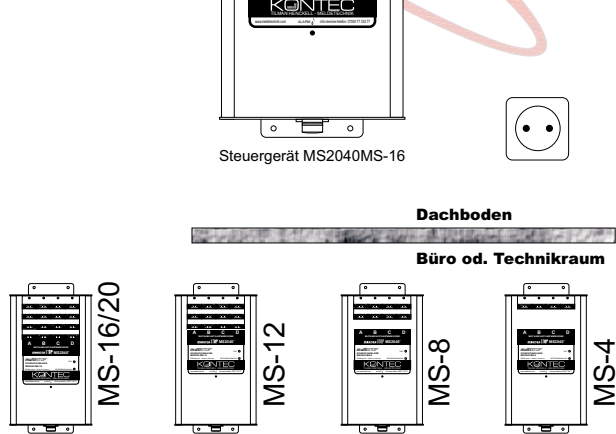


Ausführung

MS2040MS

Steuergerät Standard

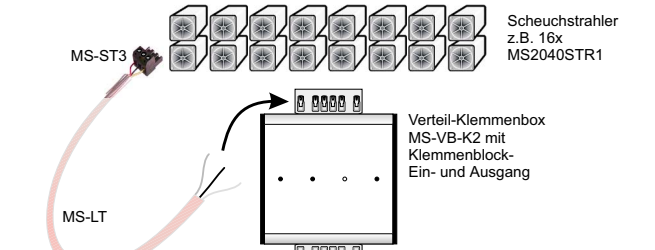
mit Stecker-Anschlußfeld



Komfortable, völlig lötfrei anzuschließende Anlage, die mit sämtlichen Komponenten, d.h. incl. Steuergerät, im Dachbodenbereich installiert wird. Hierzu ist eine 230V-Steckdose dort notwendig. Es können - je nach Ausführung des Steuergerätes und seines Anschlußfeldes 4 bis 16 Scheuchstrahler mit bis zu 20 Scheuchstrahler-Lasten eingesteckt und jederzeit wieder geändert/umgesteckt werden. Schon beim Einrichten wird eine evtl. Fehlersuche eines kurzgeschlossenen oder versehentlich falschgepolten Kabels sehr erleichtert. Sämtliche Anschlüsse erfolgen einzeln mittels genormter einfach anzuschraubender Steckverbinder. Es können auch Mehrfach-Scheuchstrahler (z.B. 4-fache N,O,S,W) eingesteckt werden.

GROSSFLÄCHEN-SCHEUCHANLAGEN *multiSTOP*®

System-Übersicht Center 1

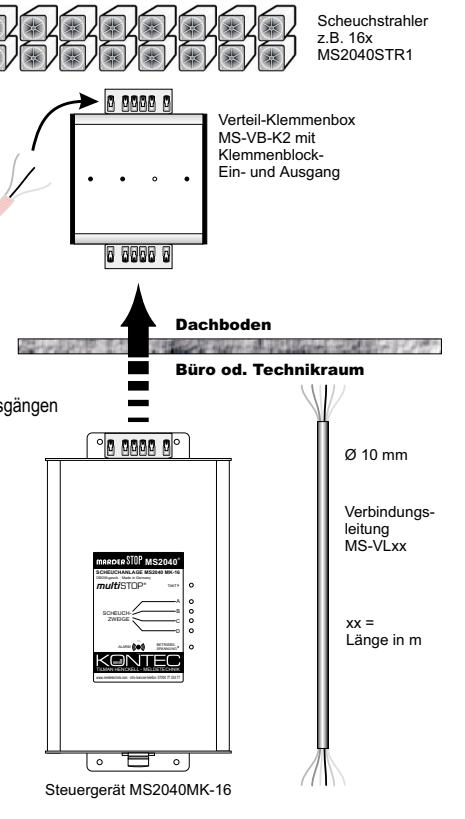


Ausführung

MS2040MK

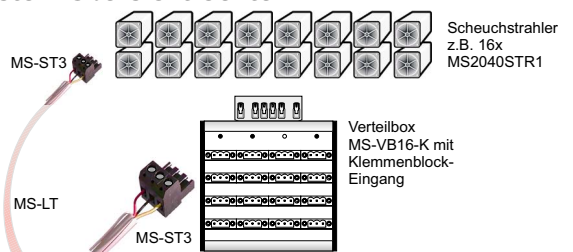
System Center

mit Klemmenblock-Ausgängen

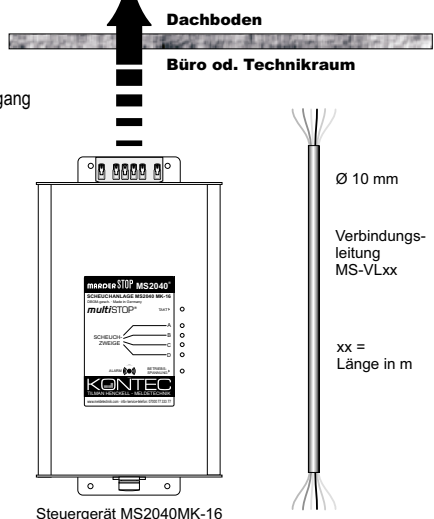


Diese Anlage ermöglicht eine bequeme Kontrolle der Scheuchfunktionen vom beheizten Wohnbereich aus. Bei dieser preiswertesten Version des Systems "Center" erfolgen alle Anschlüsse über Klemmenblöcke. Eine Steigleitung verbindet das Steuergerät mit einer im Dachbodenbereich zu installierenden Verteilbox, die auch die in der Zentrale vorhandenen Kontrollanzeigen für die Scheuchzweige enthält. An diese Verteilbox werden zusammenfassend verlötet die Scheuchstrahler-Zuleitungen angeklemt. Es können je nach Ausführung des Steuergerätes bis zu 4, 8, 16 oder 20 Scheuchstrahler (1-seitig oder 2-seitig strahlende!) davon versorgt werden. Die Scheuchstrahler selbst werden über einfach anzuschraubende genormte Steckverbinder angeschlossen.

GROSSFLÄCHEN-SCHEUCHANLAGEN multistop®
System-Übersicht Center 2



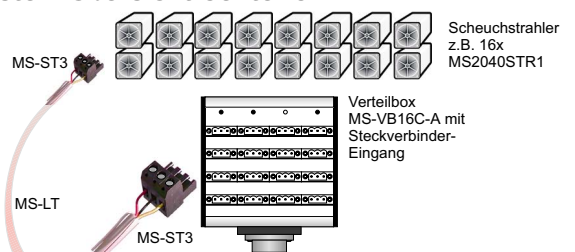
Ausführung MS2040MK
System Center
mit Klemmenblock-Ausgang



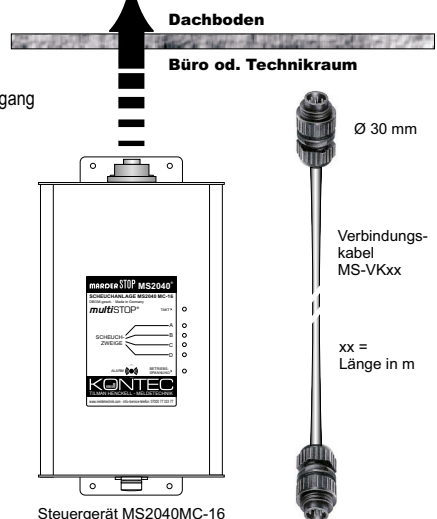
Diese Anlage ermöglicht neben einer bequemen Kontrolle der Scheuchfunktionen vom beheizten Wohnbereich aus auch ein im Dachbodenbereich komfortables lötfreies Anschließen sämtlicher Scheuchstrahler an eine von dem Steuergerät abgesetzte Verteilbox mit integriertem Anschluß-Steckfeld, die auch die in der Zentrale vorhandenen Kontrollanzeigen für die Scheuchzweige enthält. Ausführungen dieses Steckfeldes wie auf Seite 9 beschrieben.

Die Verbindung des Steuergerätes zu dieser Verteilbox geschieht über eine Steigleitung, die lötfrei angeklemt wird. Es können - je nach Ausführung des Steuergerätes **und** der Verteilbox bis zu 20 Scheuchstrahler-Lasten eingesteckt und jederzeit geändert werden. Fehlersuche und Scheuchstrahler-Ausführung wie bei Ausführung "Standard" beschrieben möglich.

GROSSFLÄCHEN-SCHEUCHANLAGEN multistop®
System-Übersicht Center 3

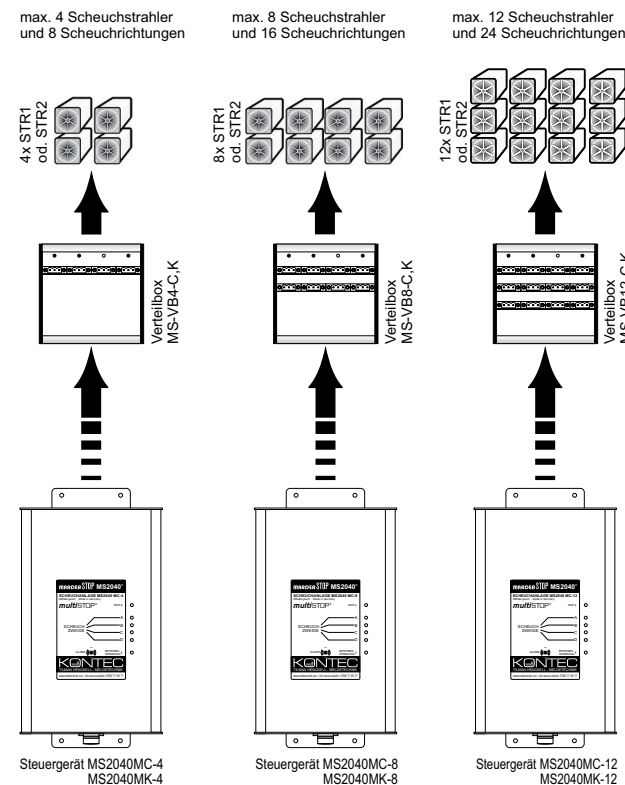


Ausführung MS2040MC
System Center
mit Steckverbinder-Ausgang



Diese Anlage ermöglicht neben einer bequemen Kontrolle der Scheuchfunktionen vom beheizten Wohnbereich aus und dem komfortablen lötfreien Anschließen sämtlicher Scheuchstrahler auch ein durch Laien einfach vorzunehmendes Verbinden des Steuergerätes zu der Verteilbox im Dachboden mittels einfach zu steckenden Verbindungskabels, das steckfertig bezogen werden kann. Zum Dachboden muß eine Öffnung von >30mm führend vorhanden/machbar sein. Alle Anschlüsse der Scheuchstrahler mit bis zu 20 Scheuch-Lasten können einfach mittels lötfrei anzuschließender genormter Steckverbinder ein-/umgesteckt und geändert werden. Die Fehlersuche wird zusätzlich dadurch erleichtert, daß auch die sonst nur im Steuergerät ertönde Fehlermeldung eines Kurzschlusses oder einer Falschpolung auch aus dieser im Dachbodenbereich installierten Anschlußbox akustisch meldet! Natürlich sind außerdem in dieser Anschlußbox die in der Zentrale enthaltenen Kontrollanzeigen für die Scheuchzweige ebenfalls vorhanden.

GROSSFLÄCHEN-SCHEUCHANLAGEN multistop®
Systemvarianten-Übersicht Center 2 und 3



Diese Übersicht zeigt die kostensparenden Ausführungsmöglichkeiten der vom Steuergerät getrennt einzurichtenden Verteilboxen. Diese enthalten nur so viele Stecker-Anschlußplätze, wie sie vom Steuergerät auch lastmäßig versorgt werden können. Vorzusehende freie, weil zusätzliche, Steckplätze gestatten eine spätere beliebige Erweiterung der Anlage um zusätzliche Scheuchstrahler (Ausstattung des Steuergerätes vorausgesetzt) ohne zusätzliche aufwändige Umrüstarbeiten!

Alle Verteilboxen (S. 6-9) werden natürlich ausgestattet mit allen notwendigen Montageteilen zur bequemen Montage auf Holzbalken oder -wänden geliefert (hier nur nicht eingezeichnet)!